

CONTROL SOLAR

Sistema fijo regulable

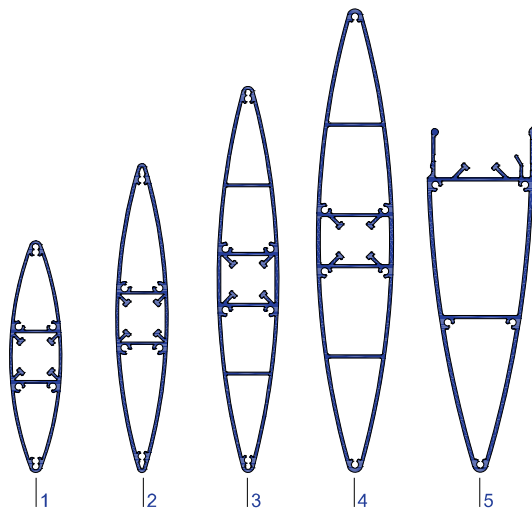
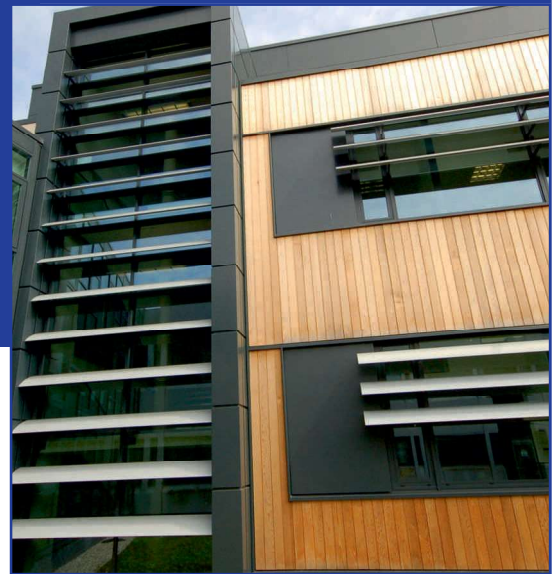
El sistema de control solar fijo regulable, con lamas tipo "ala de avión", las lamas quedan fijas en la posición que se desea y la adecuada según la zona. Permite entrar la mayor cantidad de luz solar, reduciendo al mínimo la entrada de calor y reflejos solares.

Se intenta aumentar la iluminación indirecta para un mayor bienestar y confort, y tratar de evitar deslumbramientos.

Se aumentan los valores de eficiencia energética, conlleva a un menor consumo de energía. Ofreciendo una protección visual desde el exterior, proporcionando mayor intimidad y un ambiente más agradable.

Funcionan como protección en zonas puntuales de fachada tanto en voladizo como paralelos a la fachada.

Funciona además como elemento decorativo, de fácil montaje.

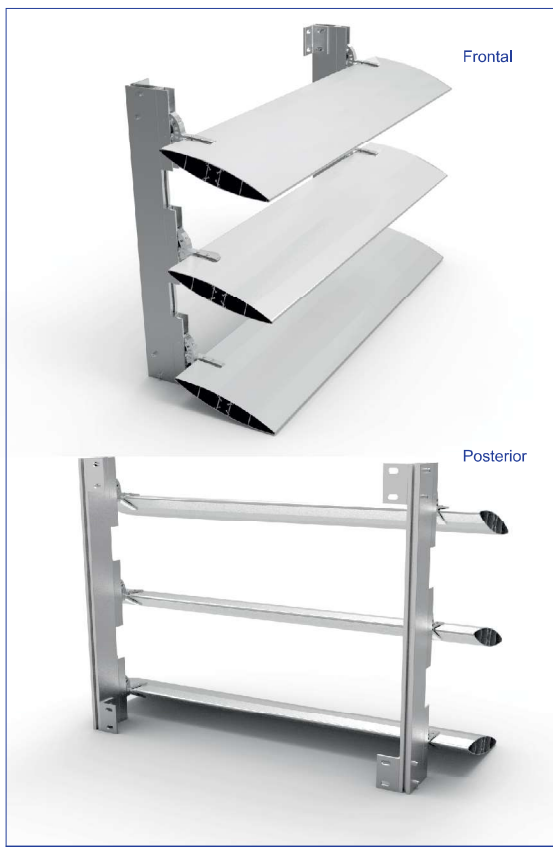


Longitud máxima de lamas entre apoyos

referencia	tamaño (mm)		longitud máxima de la lama (mm)				
	ancho	alto	0°	30°	45°	60°	90°
1 14343	150	34	1560	2420	2910	3270	3570
2 14342	200	34	1690	3110	3260	4330	4670
3 14337	250	40	2050	3850	4670	5130	5500
4 14338	300	50	2580	4700	5480	6000	6000
5 14341 +14341	415	69	3790	6000	6000	6000	6000

Esta longitud se ha calculado, con una carga media por ml de 50 Kg y sin sobrepasar L/300, siendo L= longitud entre apoyos.

Geometría serie



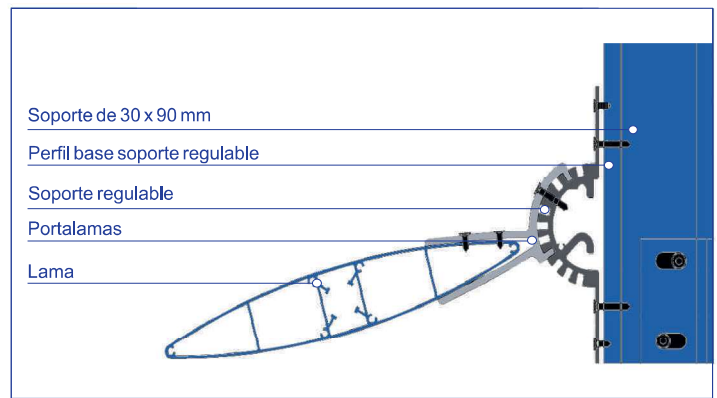
EL sistema de lamas fijas permite la posibilidad de regulación en la inclinación:

0°, 30°, 45°, 60°, 75° y 90°

Para obtener el ángulo de incidencia del sol mínimo y máximo, se pueden evaluar los siguientes parámetros:

verano: $\beta = 90^\circ - L + 23.5^\circ$
 invierno: $\beta = 90^\circ - L - 23.5^\circ$

β = ángulo de incidencia del sol
 L = latitud del lugar de la obra



Soporte de 30 x 90 mm

Perfil base soporte regulable

Soporte regulable

Portalamas

Lama